



TOPARC



BALADEUSE LED COB 600 lm RECHARGEABLE - BASE MAGNETIQUE
RECHARGEABLE PORTABLE LAMP LED COB 600 lm - MAGNETIC STAND
ULTRA HELLE LAMPE MIT LED-CHIP-ON-BOARD
LAMPADA PORTATILE COB 600 LM RICARICABILE - BASE MAGNETICA

EN 2-4 / 14

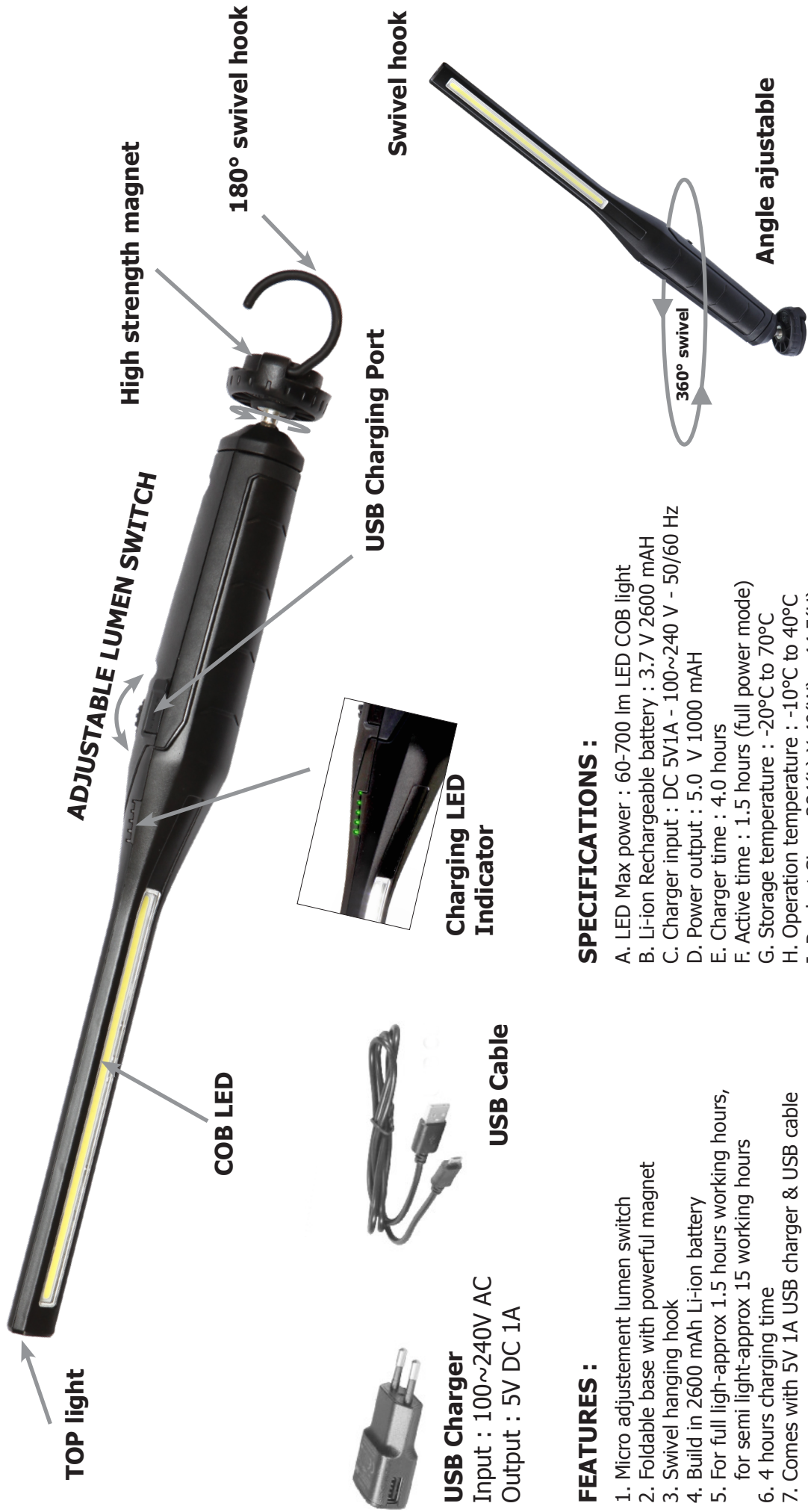
FR 5-7 / 14

DE 8-10 / 14

IT 11-13 / 14

JBDC - 1, rue de la Croix des Landes - CS 54159 - 53941 SAINT-BERTHEVIN Cedex

ULTRA LED COB SLIM LIGHT



USB Charger

Input : 100~240V AC
Output : 5V DC 1A

USB Cable

FEATURES :

1. Micro adjustment lumen switch
2. Foldable base with powerful magnet
3. Swivel hanging hook
4. Build in 2600 mAh Li-ion battery
5. For full light-approx 1.5 hours working hours, for semi light-approx 15 working hours
6. 4 hours charging time
7. Comes with 5V 1A USB charger & USB cable

SPECIFICATIONS :

- A. LED Max power : 60-700 lm LED COB light
- B. Li-ion Rechargeable battery : 3.7 V 2600 mAh
- C. Charger input : DC 5V1A - 100~240 V - 50/60 Hz
- D. Power output : 5.0 V 1000 mAh
- E. Charge time : 4.0 hours
- F. Active time : 1.5 hours (full power mode)
- G. Storage temperature : -20°C to 70°C
- H. Operation temperature : -10°C to 40°C
- I. Product Size : 384(L) X 40(W) x 44,5(H) mm



TECHNICAL DATA

Light Source	high power COB LED - Main light high power SMD LED - Top light
Luminous Power	ca. 60-700 lm - Main light(Min-Max) ca. 130 lm - Top light
Operating time	ca. 16.5-1.7h - Main light full power mode ca. 10.5h - Top light
Battery Specification	Li-ion 3.7V 2600mAh, 9.62Wh
Charging Time	4 hours
Charging Input	DC 5V1A - 100~240 V
Degree of protection	IP54 , IK07
Operating temperature	-10° to +40°

WARNING


- Do not open the device.
- Do not look directly into the light emitting lamp - Risk of eye injuries!
- Do not operate in direct sun light or extreme temperature conditions. Operating temperature, -10° to +40°.
- Keep away from children! Children should be supervised in order to ensure that they do not play with the device!

OPERATING & CHARGING PROCEDURE

1. Press the Switch first time, top light switch on.
2. Press the Switch second time, top light switch off.
3. Adjust the stepless switch to change brightness of the whole light. Switch lamp off and connect with USB charger during charging.

The battery indicator will blink during charging.

All the battery indicator will stay lighting up after finished the charging.

If the battery indicator did not light up, please remove the charger and try again.

Always only use the charger recommended by GYS to charge the lamp.

The use of a NON-recommended charger can lead to a fire and destroy the lamp.

Before taking the hand lamp into service for the first time charge it for 4-5 hours.

Fully charge the hand lamp before it is stored for a longer period.

When the battery is running out, the light will flash 3 times to remind customers need to charge.

SAFETY INSTRUCTION

- Do not use the device if there is damage to the housing, plug or cable. Consult your local authorized specialist!
- Do not open the device! Repair work and replacing the rechargeable battery pack may only be carried out by electricians.
- Carry out cleaning tasks only when the mains plug is removed from the mains power!
- There is a risk of short-circuit. Repairs on the device may only be carried out by commissioned and trained persons. Please contact your nearest authorized branch.
- Protect the battery against heat, e. g., against continuous intense sunlight, fire, water, and moisture. Danger of explosion.

- If the battery is damaged or not used correctly. Fluids can leak from the battery. Avoid contact with these. Leaking battery fluids can lead to skin irritation or burns. Rinse off with water if you should come into contact. If the fluid gets into your eyes, make sure you get medical help.
- The lamp is not allowed to be placed on the light surface while being switched on

ENVIRONMENTAL PROTECTION

- The device should not be discarded in the normal household waste under any circumstances.
- Dispose of the device via an authorized disposal center or your communal waste disposal facility. Observe the current applicable regulations. Contact your waste disposal facility in the event of any doubt. Dispose of all packaging materials via an environmentally friendly disposal facility. Rechargeable batteries must not be disposed of in the household waste.
- Return used rechargeable batteries to your dealer or hand them in to a battery collection facility.

WARRANTY

The warranty covers faulty workmanship for 2 years from the date of purchase (parts and labour).

The warranty does not cover:

- Transit damage.
- Normal wear of parts (eg. : cables, clamps, etc..).
- Damages due to misuse (power supply error, dropping of equipment, disassembling).
- Environment related failures (pollution, rust, dust).

In case of failure, return the unit to your distributor together with:

- The proof of purchase (receipt etc ...)
- A description of the fault reported

JBDC - 1, rue de la Croix des Landes - CS 54159 - 53941 SAINT-BERTHEVIN Cedex

ULTRA FINE LAMPE À LED CHIP ON BOARD



LED supérieure

LED chip on board

Interrupteur réglage
d'intensité lumineuse

Aimant puissant

Crochet orientable 180°

Port USB pour recharge

Indicateur de
charge lumineux

Angle ajustable

pivot 360°

Chargeur USB
100~240V AC
5V DC 1A

Câble USB

CARACTERISTIQUES :

1. Interrupteur réglage d'intensité lumineuse.
2. Base orientable avec aimant puissant.
3. Crochet pivotant 180°.
4. Batterie Li-ion 2600 mAh intégrée.
5. Autonomie de 1.5 heures en mode éclairage puissant.
Autonomie 15 heures en mode éclairage réduit.
6. Temps de charge de 4 heures
7. Livré avec chargeur USB 5V 1A et câble USB.

SPECIFICATIONS :


- A. Puissance maximale LED : 60-700 lm LEDs Chip on board.
- B. Batterie Li-ion rechargeable : 3.7V 2600 mAh.
- C. Entrée chargeur : AC 100-240V – 50/60Hz.
- D. Puissance de sortie : 5.0V 1000 mAh.
- E. Temps de charge : 4,0 heures.
- F. Autonomie : 1.5 heures.
- G. Température de stockage : de -20°C à 70°C.
- H. Température de fonctionnement : de -5°C à 50°C.
- I. Dimensions du produit : 375mm (L) x 40mm (l) x 30mm (H).



CARACTÉRISTIQUES TECHNIQUES

Technologie	COB LED - Lumière principale SMD LED - LED supérieure
Puissance maximale LED	60-700 lm - Lumière principale (<i>Min-Max</i>) 130 lm - LED supérieure
Autonomie	16.5-1.7 h - LED principale à pleine puissance 10.5 h - LED supérieure
Batterie Li-ion rechargeable	Li-ion 3.7 V 2600 mAh, 9.62 Wh
Temps de charge	4 heures
Entrée chargeur	DC 5V1A - 100~240 V
Protections	IP54 , IK07
Température de fonctionnement	-10° to +40°

ATTENTION

	<ul style="list-style-type: none"> • Ne pas ouvrir l'appareil. • Ne pas regarder directement la lumière émise par la lampe - Risque de dommage oculaire ! • Ne pas utiliser la lampe dans des conditions d'extrêmes températures ou de forts rayons de soleil. Température d'utilisation, de -10° à +40°. • Garder à l'écart des enfants! Informer les enfants de tout risque pouvant être causé par l'appareil!
--	--

MODE D'EMPLOI ET DE RECHARGE

1. Appuyer sur l'interrupteur dans un premier temps, la lumière principale s'allume.
2. Appuyer une seconde fois sur l'interrupteur, la lumière s'éteint.
3. Ajuster l'interrupteur afin de changer l'intensité de la lumière. Eteindre l'interrupteur et connecter avec un chargeur USB pendant le rechargement.

Tous les voyants de la batterie restent allumés une fois le chargement effectué. Si les voyants ne se sont pas allumés, retirez le chargeur et recommencez.

Toujours utiliser le chargeur recommandé par GYS pour recharger la lampe.

L'utilisation d'un chargeur non-recommandé peut provoquer un incendie et détruire la lampe.

Avant d'utiliser la lampe pour la première fois, recharger pendant 4-5 heures. Recharger complètement la lampe avant de stocker pendant une longue période.

Lorsque la batterie est déchargée, la LED principale clignote 3 fois pour avertir l'utilisateur du besoin de recharger.

CONSIGNES DE SÉCURITÉ

- Ne pas utiliser l'appareil si des dommages sont constatés sur le boîtier, la prise ou encore le câble. Consulter le spécialiste local autorisé !
- Ne pas ouvrir l'appareil ! Toute réparation et remplacement de bloc-batterie doit être effectué par un électricien.
- Effectuer un nettoyage seulement quand la prise secteur est retirée de l'alimentation!
- Risque de court-circuit. Toute réparation sur l'appareil doit être effectué par une personne abilitée et formée. Veuillez contacter votre agence autorisée la plus proche.

- Protéger l'appareil de la chaleur, de tout rayon de soleil intense, du feu, de l'eau et de l'humidité. Risque d'explosion.
- Si la batterie est endommagée ou mal utilisée. Des liquides peuvent fuir de la batterie. Eviter tout contact avec. Les liquides s'échappant de la batterie peuvent provoquer des irritations et des brûlures. Rincer avec de l'eau si vous avez été en contact. S'il y a eu contact avec les yeux, consulter immédiatement un médecin.
- La lampe ne doit pas être placée sur une surface légère durant sa mise en marche.

PROTECTION ENVIRONNEMENTALE

- En aucune circonstance l'appareil ne doit être jeté avec les ordures ménagères normales.
- Jeter l'appareil via un dispositif de recyclage autorisé ou avec un service local de traitement de déchets. Bien lire la réglementation applicable. Contacter le service local de traitement de déchets en cas de doute. Jeter les matériaux de conditionnement via un service local de respect de l'environnement. Les batteries rechargeables ne doivent pas être jetés parmi les ordures ménagères normales.
- Renvoyer les batteries rechargeables utilisées à votre distributeur ou à un service de collecte de batterie.

GARANTIE

La garantie couvre tous défauts ou vices de fabrication pendant 2 ans, à compter de la date d'achat (pièces et main d'oeuvre).

La garantie ne couvre pas :

- Toutes autres avaries dues au transport.
- L'usure normale des pièces (Ex. : câbles, pinces, etc.).
- Les incidents dus à un mauvais usage (erreur d'alimentation, chute, démontage).
- Les pannes liées à l'environnement (pollution, rouille, poussière).

En cas de panne, retourner l'appareil à votre distributeur, en y joignant :

- un justificatif d'achat daté (ticket de sortie de caisse, facture....)
- une note explicative de la panne.

JBDC - 1, rue de la Croix des Landes - CS 54159 - 53941 SAINT-BERTHEVIN Cedex

ULTRA FINE LAMPE À LED CHIP ON BOARD



USB-Ladegerät
100~240V AC
5V DC 1A

USB-Kabel

EIGENSCHAFTEN :

1. Schalter zum Einstellen der Helligkeit
2. verstellbare Basis mit starkem Magnet
3. 180° schwenkbarer Haken
4. integrierte Li-Ion-Batterie 2600mAh
5. Leuchtdauer 1.5 Stunden mit voller Helligkeit
6. Leuchtdauer 15 Stunden mit reduzierter Helligkeit
7. Ladedauer 4 Stunden
8. Lieferumfang USB-Ladegerät 5V 1A und Kabel

TECHNISCHE DATEN:

- A. Maximale Leistung LED: 60-700lm LEDs Chip-On-Board.
- B. wiederaufladbare Li-Ion-Batterie : 3,7V 2600mAh.
- C. Ladegerät : AC 100-240V – 50/60Hz.
- D. Ausgangsleistung: 5V 1000mAh.
- E. Ladezeit : 4,0 Stunden.
- F. Laufzeit : 1.5 Stunden.
- G. Lagertemperatur : von -20°C bis 70°C.
- H. Betriebstemperatur: von -5°C bis 50°C.
- I. Abmessungen : 375mm (B) x 40mm (L) x 30mm (H).



TECHNISCHE ANGABEN

Technologie	COB LED - Hauptlicht SMD LED - obere LED
maximale Leistung LED	60-700lm - Hauptlicht (Min-Max) 130lm - obere LED
Laufzeit	16,5-1,7h. - Haupt-LED mit maximaler Leistung 10,5h. - obere LED
Wiederaufladbare Li-ion-Batterie	Li-ion 3,7V 2600mAh, 9,62Wh
Ladedauer	4 Stunden
Ladeanschluss	DC 5V 1A - 100~240V
Schütze	IP54 , IK07
Betriebstemperatur	-10°C bis + 40°C

ACHTUNG



- Das Gerät nicht öffnen.
- Schauen Sie nicht direkt in das Licht der Leuchte - Das Produkt kann schwere Augenschäden verursachen!
- Verwenden Sie die Handlampe nicht unter extremen Temperaturen oder starker Sonneneinstrahlung. Betriebstemperatur von -10° bis +40°.
- Von Kindern fernhalten! Informieren Sie Kinder über alle Gefahren, die durch das Gerät verursacht werden können!.

BEDIENUNGSANLEITUNG

1. Druck auf den Schalter schaltet das Hauptlicht ein.
2. Ein weiterer Druck auf den Schalter schaltet das Licht aus.
3. Mit diesem Regler verändern Sie die Lichtintensität. Schalten Sie das Gerät aus und verbinden Sie es zum Aufladen mit einem USB-Ladegerät.

Wenn die Leuchte voll aufgeladen ist leuchten alle LED der Ladestandsanzeige. Leuchtet die Ladestandsanzeige nicht, entfernen Sie das Ladegerät und wiederholen Sie den Ladevorgang.

Verwenden Sie immer das von GYS empfohlene Ladegerät.

Die Verwendung eines nicht empfohlenen Ladegeräts kann zu einem Brand führen und die Lampe zerstören.

Vor der ersten Verwendung laden Sie die Handlampe 4-5 Stunden lang auf. Laden Sie die Lampe vollständig auf, bevor Sie sie über einen längeren Zeitraum aufbewahren.

Wenn die Batterie entladen ist, blinkt die Haupt-LED 3 mal zur Warnung.

SICHERHEITSANWEISUNGEN

- Das Gerät nicht nutzen, wenn das Gehäuse, das Netzkabel oder den Stecker beschädigt sind. Wenden Sie sich an den zuständigen Fachmann!
- Das Gerät nicht öffnen! Jede Reparatur und jeder Austausch des Batteriepacks darf nur von einer Elektrofachkraft durchgeführt werden.
- Reinigen Sie nur, wenn der Netzstecker aus der Stromversorgung gezogen ist!
- Kurzschlussgefahr. • Alle Reparaturen müssen von qualifiziertem und geschultem Fachkräften durchgeführt werden. Für weitere Informationen wenden Sie sich bitte an Ihren Händler.
- Schützen Sie das Gerät vor Hitze, starker Sonneneinstrahlung, Feuer, Wasser und Feuchtigkeit. Explosionsgefahr

- Wenn die Batterie beschädigt oder falsch verwendet wird, können Flüssigkeiten aus der Batterie austreten. Vermeiden Sie jeglichen Kontakt. Die Flüssigkeiten können zu Reizungen und Verbrennungen führen. Mit Wasser abspülen, wenn Sie in Kontakt gekommen sind. Bei Berührung mit den Augen suchen Sie sofort einen Arzt auf.
- Legen Sie die Lampe nicht mit den LED nach unten ab.

UMWELTSCHUTZ

- Das Gerät darf nicht über den normalen Hausmüll entsorgt werden.
- Entsorgen Sie das Gerät über eine Rückgabestelle oder bei einem örtlichen Entsorgungsunternehmen. Beachten Sie die lokalen Vorschriften. Wenden Sie sich im Zweifelsfall an Ihren örtlichen Entsorger. Entsorgen Sie das Verpackungsmaterial über Ihren örtlichen Entsorger. Nicht über den Hausmüll entsorgen.
- Senden Sie gebrauchte wiederaufladbare Batterien an Ihren Händler oder einen Batteriesammel-service.

GARANTIE

Die Garantieleistung des Herstellers erfolgt ausschließlich bei Fabrikations- oder Materialfehlern, die binnen 24 Monate nach Kauf angezeigt werden (Nachweis Kaufbeleg).

Die Garantieleistung erfolgt nicht bei:

- Durch Transport verursachten Beschädigungen.
- Normalem Verschleiß der Teile (z.B. : Kabel, Klemmen, usw.) sowie Gebrauchsspuren.
- Von unsachgemäßem Gebrauch verursachten Defekten (Sturz, harte Stöße, Demontage).
- Durch Umwelteinflüsse entstandene Defekte (Verschmutzung, Rost, Staub).

Die Reparatur erfolgt erst nach Erhalt einer schriftlichen Akzeptanz (Unterschrift) des zuvor vorgelegten Kostenvoranschlages durch den Besteller. Im Fall einer Garantieleistung trägt GYS ausschließlich die Kosten für den Rückversand an den Fachhändler.

JBDC - 1, rue de la Croix des Landes - CS 54159 - 53941 SAINT-BERTHEVIN Cedex

LAMPADA A LED ULTRA FINE CHIP ON BOARD



LED superiore

Interruttore di controllo dell'intensità luminosa

Potente magnete

LED chip on board

Gancio girevole a 180°

Porta USB per la ricarica

Indicatore di carico leggero

Caricabatterie USB
100~240V AC
5V DC 1A

Cavo USB

CARATTERISTICHE :

1. Interruttore di controllo dell'intensità della luce.
2. Base girevole con potente magnete.
3. Gancio girevole a 180°.
4. Batteria agli ioni di litio da 2600 mAh incorporata.
5. 1,5 ore di autonomia in modalità di illuminazione potente. 15 ore di autonomia in modalità a bassa luminosità.
6. Tempo di ricarica di 4 ore
7. Fornito con caricatore USB 5V 1A e cavo USB.

SPECIFICHE:

- A. Potenza massima del LED: 60-700 lm LED Chip a bordo.
- B. Batteria ricaricabile agli ioni di litio: 3,7V 2600 mAh.
- C. Ingresso caricabatterie: AC 100-240V - 50/60Hz.
- D. Potenza di uscita: 5.0V 1000 mAh.
- E. Tempo di ricarica: 4,0 ore.
- F. Autonomia: 1,5 ore e mezza.
- G. Temperatura di conservazione: da -20°C a 70°C.
- H. Temperatura di esercizio: da -5°C a 50°C.
- I. Dimensioni del prodotto : 375mm (L) x 40mm (L) x 30mm (H).

girevole a 360°


Angolo regolabile



DATI TECNICI

Tecnologia	COB LED - Luce principale SMD LED - LED superiore
Potenza massima dei LED	60-700 lm - Luce principale (<i>Min-Max</i>) 130 lm - LED superiore
Autonomia	16.5-1.7 h - LED principale a piena potenza 10.5 h - LED supérieure
Batteria ricaricabile agli ioni di litio	Li-ion 3.7 V 2600 mAh, 9.62 Wh
Tempo di ricarica	4 ore
Ingresso del caricabatterie	DC 5V1A - 100~240 V
Protezioni	IP54 , IK07
Temperatura di esercizio	-10° to +40°

ATTENZIONE

	<ul style="list-style-type: none"> • Non aprire il dispositivo. • Non guardare direttamente la luce emessa dalla lampada - Rischio di danni all'occhio! • Non operare sotto la luce diretta del sole o con condizioni estreme di temperatura. Temperatura di esercizio, -10° to +40°. • Tenere lontano dalla portata dei bambini! I bambini devono essere supervisionati in modo da assicurarsi che non giochino con il dispositivo.
--	--

PROCEDURE OPERATIVE E DI CARICA

1. Premere l'interruttore la prima volta, la luce si accende.
2. Premere l'interruttore la seconda volta, la luce si spegne.
3. Regolare l'interruttore continuo per cambiare l'intensità della luce. Spegnerla e connettere con un caricabatterie USB durante la carica.

Tutti gli indicatori della batteria rimarranno accesi dopo aver terminato la carica. Se l'indicatore della batteria non si accendono, si prega di rimuovere il caricabatterie e riprovare. Può essere usato per caricare i dispositivi elettronici come power bank in un'emergenza.

Usare sempre il caricabatterie raccomandato da GYS per caricare la lampada.

L'uso di un caricabatterie NON raccomandato può causare un incendio e distruggere la lampada.

Prima di mettere in servizio la lampada manuale per la prima volta bisogna caricarla per 4-5 ore. Caricare completamente la lampada manuale prima che rimanga inutilizzata per un lungo periodo.

Quando la batteria è scarica, il LED principale lampeggia 3 volte per avvertire l'utente della necessità di ricarica.

ISTRUZIONI DI SICUREZZA

- Non usare il dispositivo se ci sono dei danni sulla custodia, sulla spina o cavo. Consultare uno specialista locale autorizzato!
- Non aprire il dispositivo! Ogni riparazione e sostituzione del blocco-batteria deve essere effettuato da un elettricista.

- Effettuare una pulizia solo quando la presa di corrente è staccata dall'alimentazione!
- C'è il rischio di un corto-circuito. Ogni riparazione del dispositivo deve essere effettuata da del personale abilitato e formato. Si prega di contattare la filiale autorizzata più vicina.
- Proteggere la batteria dal calore, per es. contro la luce solare intensa e continua, fuoco, acqua e umidità. Pericolo di esplosione.
- Se la batteria è danneggiata o non viene utilizzata correttamente. La batteria può perdere dei fluidi. Evitare in contatto con gli occhi. I fluidi della batteria che fuoriescono possono provocare irritazioni o bruciature alla pelle. Risciacquare con dell'acqua nel caso di contatto. Se i fluidi arrivano agli occhi, contattare immediatamente un medico.
- Non è consentito collocare la lampada sulla superficie della luce durante l'accensione

PROTEZIONE AMBIENTALE

- Questo dispositivo non deve essere gettato nella spazzatura domestica in nessuna circostanza.
- Leggere bene l'attuale regolamentazione applicabile. Contattare il servizio locale di smaltimento dei rifiuti in caso di dubbio. Gettare la confezione nella spazzatura rispettando la raccolta differenziata. Les batteries rechargeables ne doivent pas être jetés parmi les ordures ménagères normales. Le batterie ricaricabili non possono essere gettate nei rifiuti domestici.
- Rinviare le batterie utilizzate al proprio distributore o a un servizio di raccolta delle batterie.

GARANZIA

La garanzia copre qualsiasi difetto di fabbricazione per 2 anni, a partire dalla data d'acquisto (pezzi e mano d'opera).

La garanzia non copre:

- Danni dovuti al trasporto.
- La normale usura dei pezzi (Es. : cavi, morsetti, ecc.).
- Gli incidenti causati da uso improprio (errore di alimentazione, cadute, smontaggio).
- I guasti legati all'ambiente (inquinamento, ruggine, polvere).

In caso di guasto, rinviare il dispositivo al distributore, allegando:

- la prova d'acquisto con data (scontrino, fattura...)
- una nota esplicativa del guasto.



JBDC

1, rue de la Croix des Landes
CS 54159
53941 SAINT-BERTHEVIN Cedex